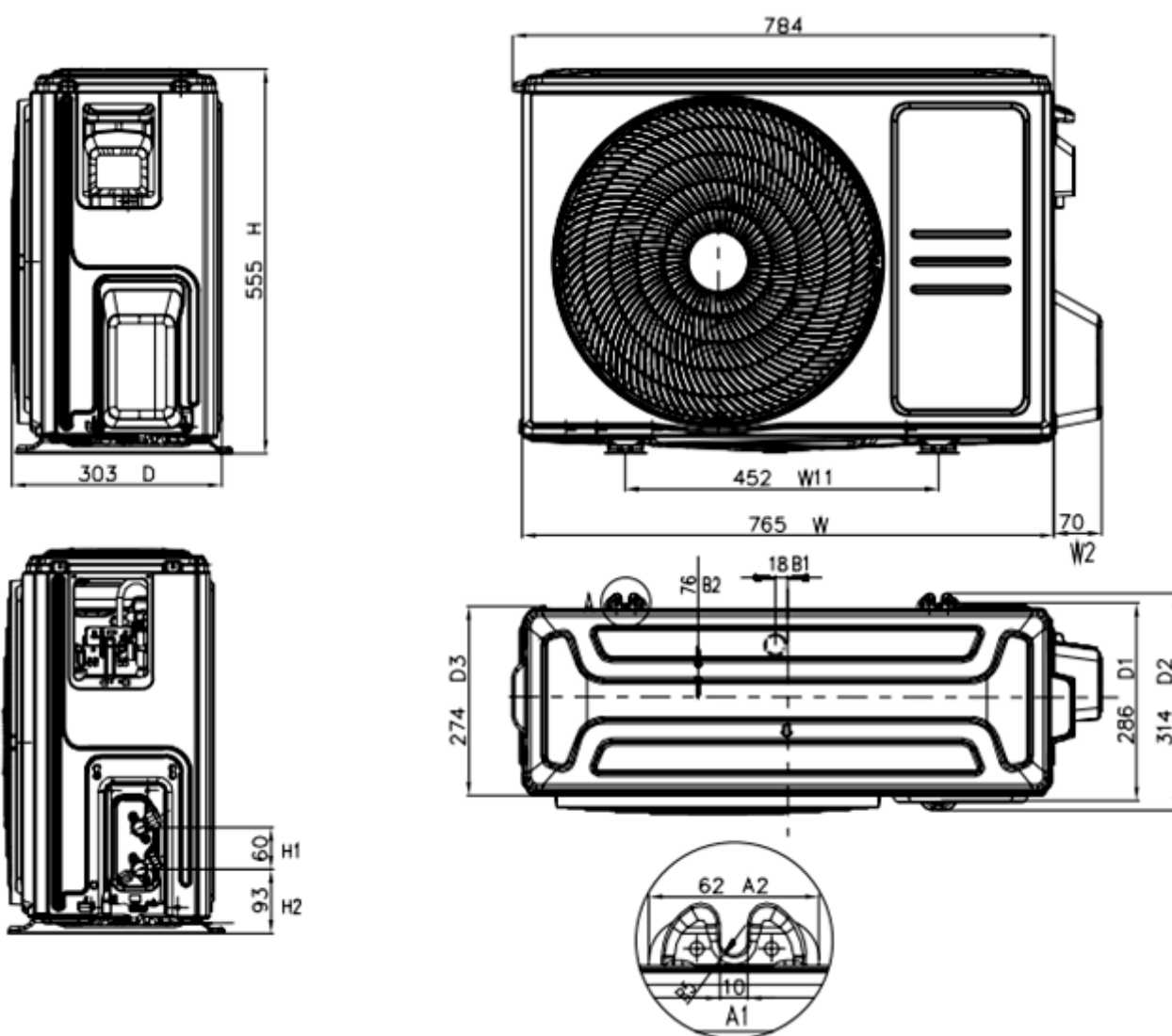
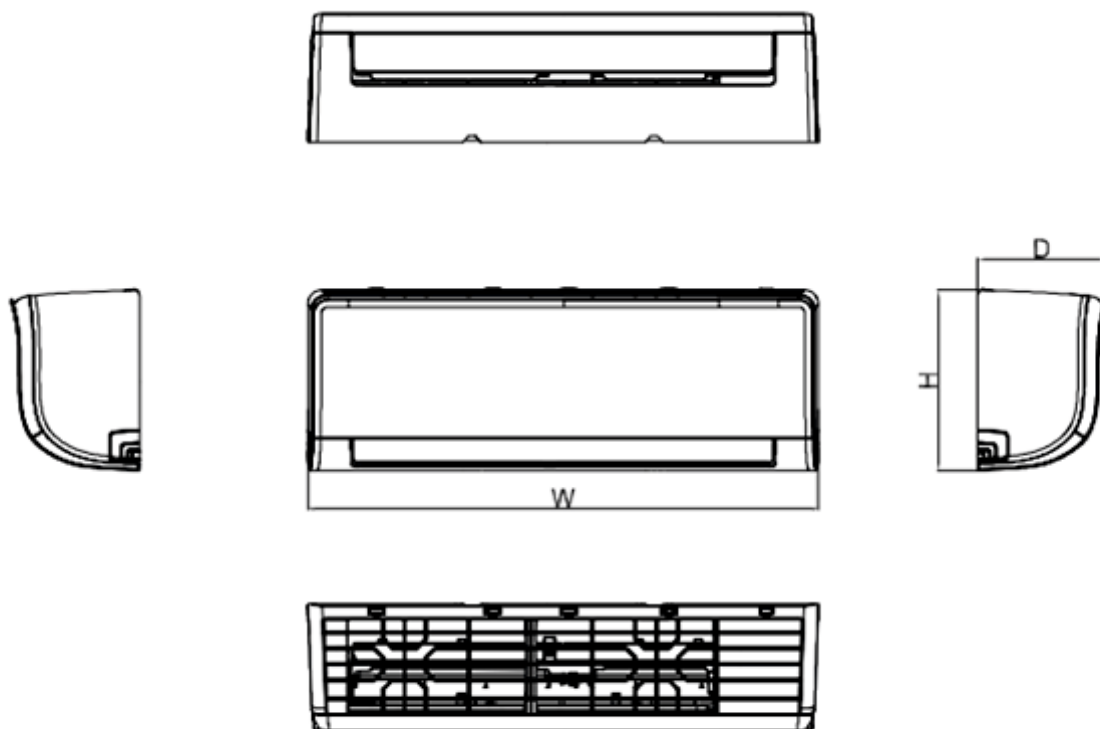


Concept Nordic 2,5 és 3,5 kW-os kültéri egység

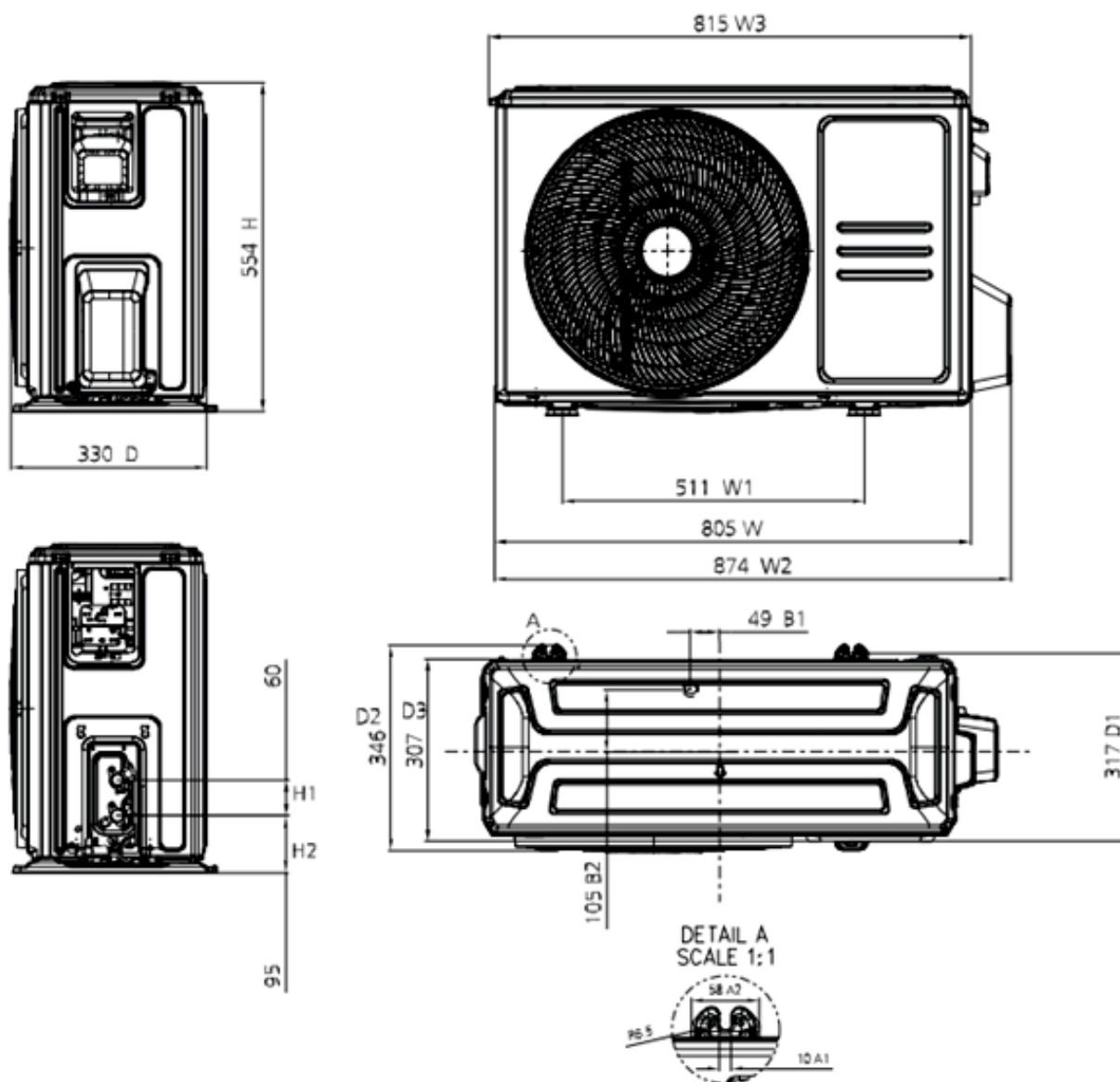


Concept Nordic 2,5 és 3,5 kW-os beltéri egység

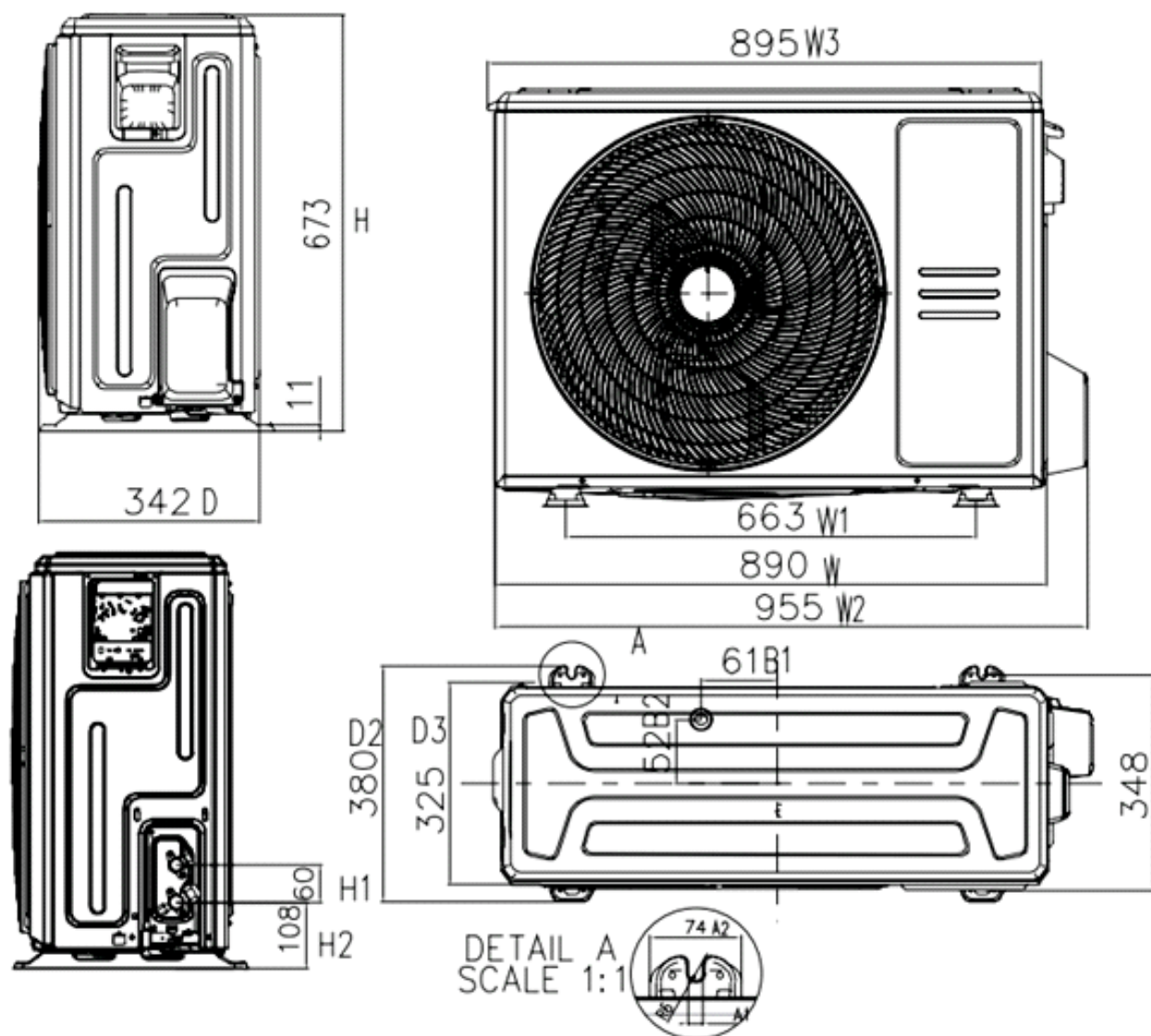


	W (mm)	D (mm)	H (mm)
Nordic 2,5 kW	835	208	295
Nordic 3,5 kW	835	208	295

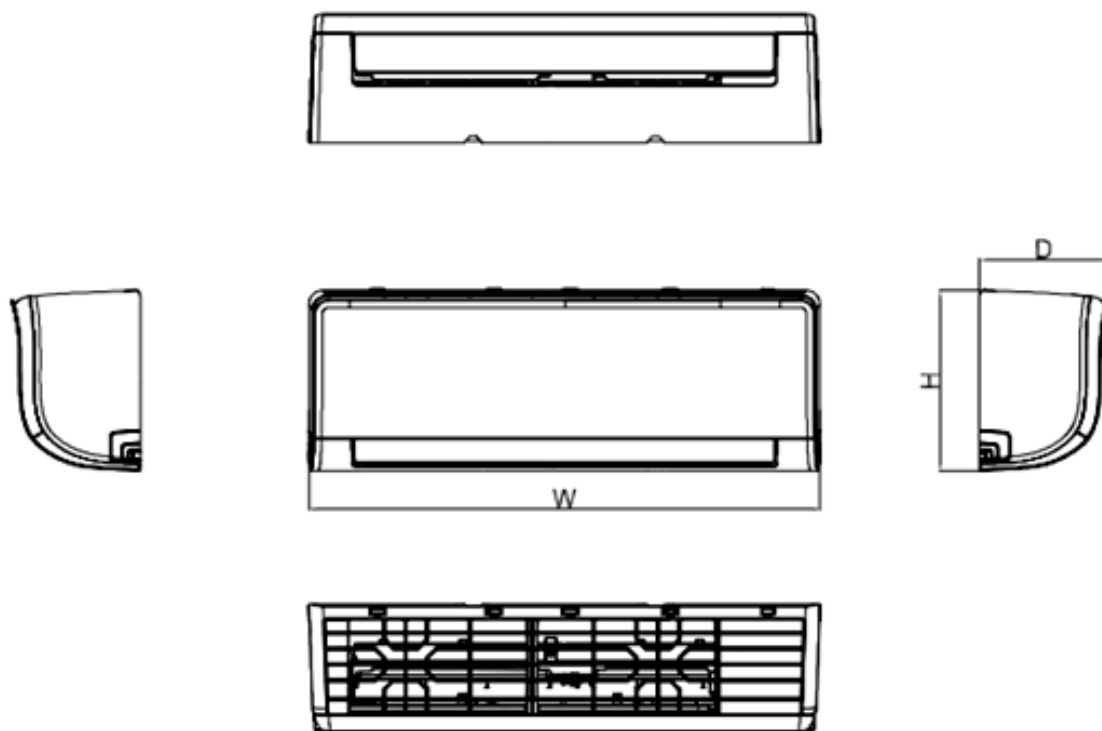
Concept AG 5 kW-os kültéri egység



Concept AG 7 kW-os kültéri egység



Concept Nordic 5 és 7 kW-os beltéri egység



	W (mm)	D (mm)	H (mm)
AG 5 kW	969	241	320
AG 7 kW	1083	244	336